

## 10 Гарантийные обязательства:

- 10.1 Гарантийный срок – 5 лет при соблюдении правил эксплуатации.
- 10.2 За неправильную транспортировку, хранение, монтаж и эксплуатацию светильника, изготовитель ответственность не несет.
- 10.3 При отсутствии номера партии, даты продажи, штампа торгующей организации, подписей продавца и покупателя на Гарантийном талоне, гарантийный срок исчисляется со дня изготовления изделия.
- 10.4 Номер партии и дата изготовления нанесены на корпус светильника в формате XX-YY.ZZZZ, где XX обозначает код завода-изготовителя, YY – месяц, ZZZZ – год.

## 11 Гарантийный талон:

- 11.1 Гарантийный талон действителен только при заполнении всех данных.

Номер партии и дата изготовления	Заполняется продавцом	см. на корпусе изделия	
Дата продажи		дд/мм/ гггг	
Адрес продавца		штамп магазина	
Штамп продавца		подпись, штамп продавца	
Покупатель		ФИО, подпись	

**RU Изготовитель:**  
«ОПАЛТЕК (ГК) Лимитед». Флэт А, 9 Флор, Селвин Фэктори Билдинг, 404 Квун-Тонг роуд, Квун-Тонг, Коулун, Гонконг, Китай.  
Сделано в Китае.

**UA Виробник:**  
«ОПАЛТЕК (ГК) Лімітед», Флэт А, 9 Флор, Селвин Фэктори Билдинг, 404 Квун-Тонг роуд, Квун-Тонг, Коулун, Гонконг, Китай.  
Зроблено в Китаї.

**BY Вытворца:**  
«ОПАЛТЕК (ГК) ЛІМІТЭД». Флэт А, 9 Флор, Сэлвин Фэктори Билдинг, 404 Квун-Тонг роуд, Квун-Тонг, Коулун, Ганконг, Кітай.  
Зроблена ў Кітаі.

**Постачальник в Україні:**  
ТОВ «ДЖАЗ ЛАЙТ» 04112, м. Київ, вул. Дегтярівська, 50, оф. 604. Тел. (044) 451-51-37  
Гарантія: 5 років.  
Дата виготов. (див. на виробі).  
Термін придатності: не обмежений.

**Ўпаўнаважаная арганізацыя (Імпарцёр):** ИП Кашкан Андрей Олегович. 220025, г. Минск, ул. Есенина д.34, кв. 25  
тел: +375 (33) 366-33-70  
kashkan\_andrew@inbox.ru  
Гарантыя: 5 гадоў. Дату вырабу: (глядзі на вырабе). Тэрмін прыдатнасці: не абмежаваны.



## ТЕХНИЧЕСКИЙ ПАСПОРТ И РУКОВОДСТВО ПО ЭКСПЛУАТАЦИИ

## СВЕТИЛЬНИК СВЕТОДИОДНЫЙ ПРОМЫШЛЕННЫЙ СЕРИИ PNB

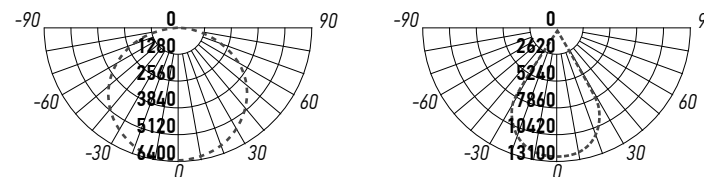
### 1 Назначение:

- 1.1 Светильник светодиодный PNB 03 PRO-5 (далее – светильник) предназначен для освещения торговых, выставочных, промышленных и складских помещений, производственных комплексов, ангаров и подобных объектов с большими монтажными высотами.
- 1.2 Светильник рассчитан для работы от сети переменного тока 100-240В /50-60Гц.
- 1.3 В светильнике в качестве источников света используются светодиоды SMD2835.
- 1.4 Светильник производится в климатическом исполнении У1 по ГОСТ 15150-69, нижняя пороговая рабочая температура -40°C, верхняя +50°C.
- 1.5 Светильник соответствует классу защиты I от поражения электрическим током.
- 1.6 Светильник подвешивается за рым-болт (входит в комплект).

### 2 Преимущества:

- 2.1 Светильник обладает высокой энергоэффективностью.
- 2.2 Светильник имеет мгновенное включение, хорошую цветопередачу.
- 2.3 Светильник экономичен в эксплуатации. Алюминиевый конвекционный радиатор обеспечивает эффективное охлаждение корпуса светильника.

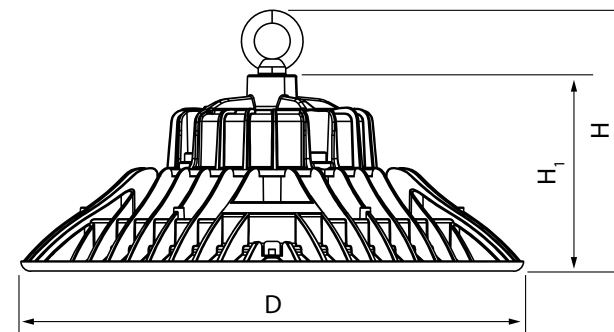
### 3 Кривые силы света:



#### 4 Технические характеристики светильника:

	PHB 03 PRO-5 100w 5000K 120° IP65	PHB 03 PRO-5 150w 5000K 60° IP65
Номинальная мощность, Вт	100	150
Потребляемый ток, А	0,39	0,59
Цветовая температура, К	5000	5000
Световой поток, Лм	19000	21000
Источник света, светодиоды LED	SMD2835	SMD2835
Количество светодиодов, шт	595	225
Индекс цветопередачи, Ra	>75	>75
Угол светораспределения, гр°	120°	60°
Тип кривой силы света	Д (косинусная)	Г (глубокая)
Тип светораспределения	круглосимметричная	круглосимметричная
Класс светораспределения	П (прямого света)	П (прямого света)
Коэффициент мощности	>0,9	>0,9
Коэффициент пульсации	<5%	<5%
Степень защиты	IP65	IP65
Класс защиты от поражения электрическим током	I	I
Класс энергетической эффективности	A++	A++
Климатическое исполнение	У1	У1
Диапазон рабочих температур, °С	-40°...+50°	-40°...+50°
Габаритные размеры DxH/H1, мм	Ø260x156/116	Ø310x161/121
Рекомендуемая высота установки, м	8-12	8-16
Вес нетто, кг	2,400	2,900
Цвет корпуса	черный	черный
Материал корпуса	литой алюминий	литой алюминий
Материал рассеивателя	закаленное стекло	закаленное стекло
Блок питания (входит в комплект)		
Входное напряжение, В	~100-240	~100-240
Входной ток, А	1,3	1,7
Выходное напряжение, В	200-250	200-250
Выходной ток, А	0,420	0,640
Срок службы, часов	50000	50000
Гарантия	5 лет	5 лет

Технические характеристики определённой модели Изделия указаны на упаковке. Фирма производитель оставляет за собой право на внесение изменений в конструкцию, дизайн и комплектацию Изделия, не ухудшающих его технических и потребительских характеристик.



#### 5 Комплектность:

- |  |   |
|--|---|
| 5.1 Светильник, шт.  | 1 |
| 5.2 Рым-болт, шт.  | 1 |
| 5.3 Технический паспорт и руководство по эксплуатации, шт. | 1 |
| 5.4 Упаковочная коробка, шт.                               | 1 |

#### 6 Требования по технике безопасности:

- 6.1 Монтаж светильника, устранение неисправностей, чистка производится только при отключении электропитания квалифицированным специалистом.
- 6.2 С целью исключения поражения электрическим током, светильник должен быть заземлен.
- 6.3 Использование светильника допускается только при указанном напряжении сети.
- 6.4 Не располагать светильник вблизи горючих, легковоспламеняющихся предметов и химически активных элементов, а также нагревательных приборов.
- 6.5 Внешний гибкий кабель или шнур данного светильника не может быть заменен; если шнур окажется поврежден, то светильник должен быть утилизирован.
- 6.6 Светодиодные модули ремонту не подлежат. В случае неисправностей блока питания светильника обратитесь в уполномоченную организацию, указанную на последней странице паспорта.

#### 7 Подготовка светильника к работе, установка, правила эксплуатации:

- 7.1 Распаковать светильник, убедиться в его целостности и правильности комплектации.
- 7.2 Присоединить рым-болт к корпусу и подвесить светильник, предварительно убедившись, что выбранное крепление обладает необходимой прочностью и надежностью.
- 7.3 Подключить к сети, соединив сетевые провода с соответствующими выводами светильника.
- 7.4 В процессе эксплуатации, не реже двух раз в год, необходим профилактический осмотр и чистка светильника. Чистка светильника от загрязнения производится мягкой ветошью, смоченной в слабом мыльном растворе только при отключенном питании.
- 7.5 Не допускается непрерывная работа светильника более чем 16 часов в сутки.
- 7.6 Светильник не диммируется.

#### 8 Условия транспортировки и хранения:

- 8.1 Транспортировка допускается любым видом крытого транспорта, обеспечивающего защиту упакованной продукции от механических повреждений, непосредственного воздействия атмосферных осадков и ударных нагрузок в соответствии с правилами перевозок грузов, действующих на транспорте данного вида.
- 8.2 Условия транспортирования в части воздействия механических факторов – группа С (средние) по ГОСТ 23216-78.
- 8.3 Условия хранения светильников должны соответствовать группе условий хранения 3 (Ж3) по ГОСТ 15150-69. Хранение осуществляется в упаковке изготовителя в закрытых помещениях с естественной вентиляцией при температуре от -50°С до +50°С и относительной влажности не более 98% при 35°С.

#### 9 Утилизация:

- 9.1 Светодиодные светильники относятся к малоопасным твердым бытовым отходам. Изделия необходимо утилизировать путем передачи в специализированные организации по переработке вторичного сырья в соответствии с законодательством стран, где произведена покупка.